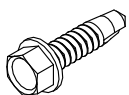


Selbstschneidende Schraube

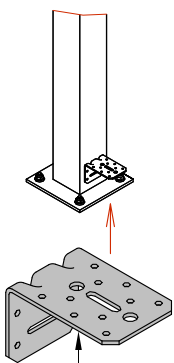


W\_SMG

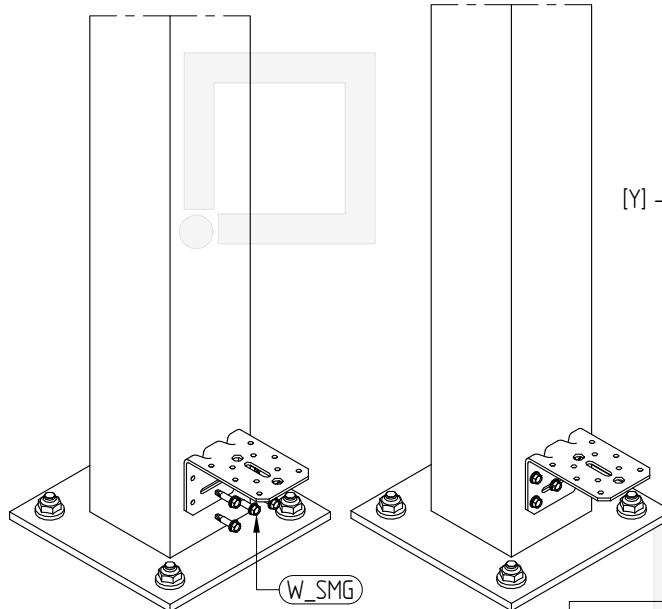
Montiere Winkelverbinder an den Pfosten entlang der vorgesehenen Linie der PIR-Wandplatten

Unteres Profil	X
100x100x4	96
100x100x3	97
100x100x2	98

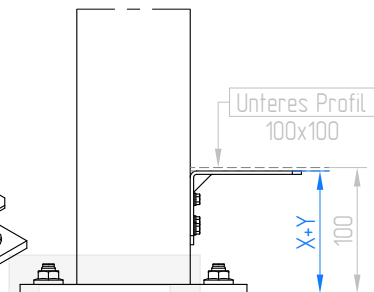
[Y] - Höhe bis zur Oberkante des geplanten Pflasters (falls verlegt wird)



Winkelprofil



W\_SMG

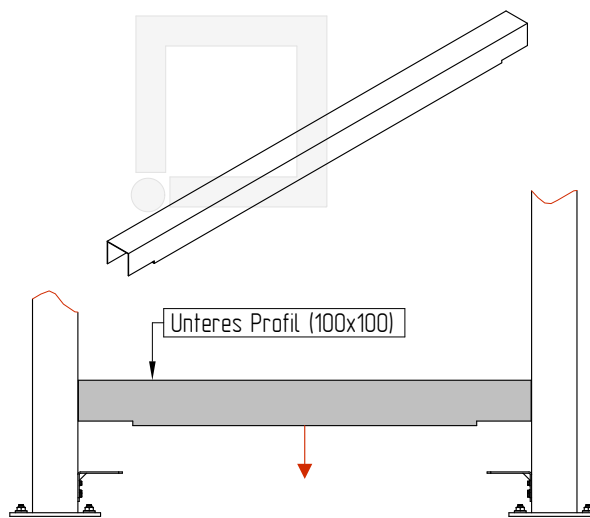


Unteres Profil 100x100

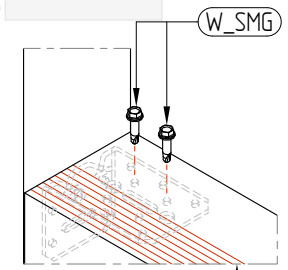
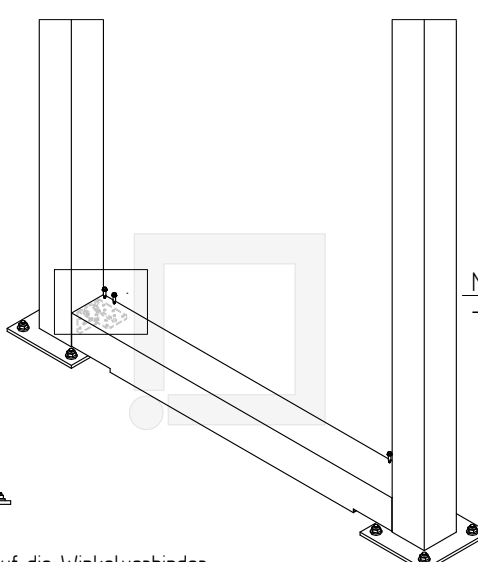
X+Y

100

Zielniveau des Geländes (der Pflastersteine)



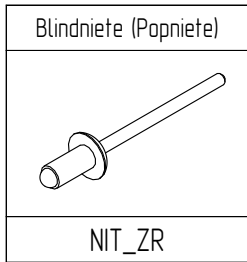
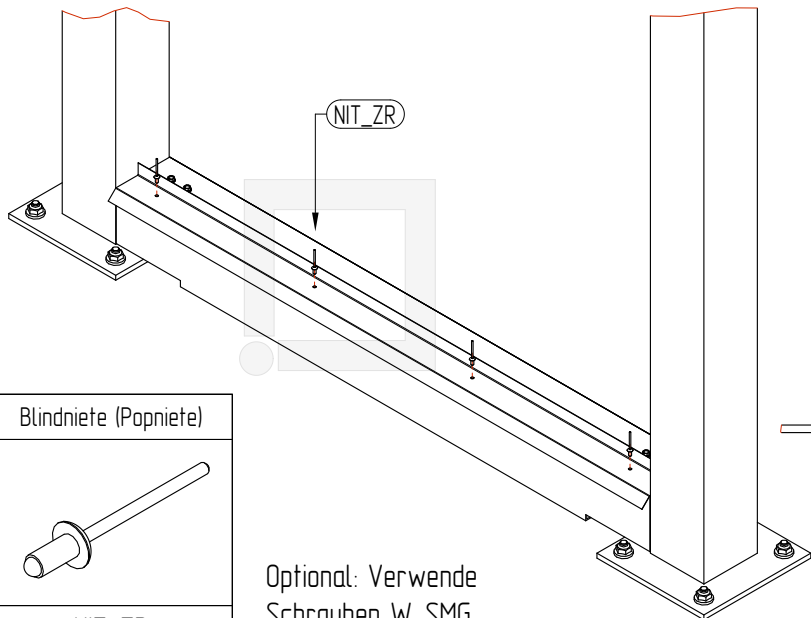
Unteres Profil (100x100)



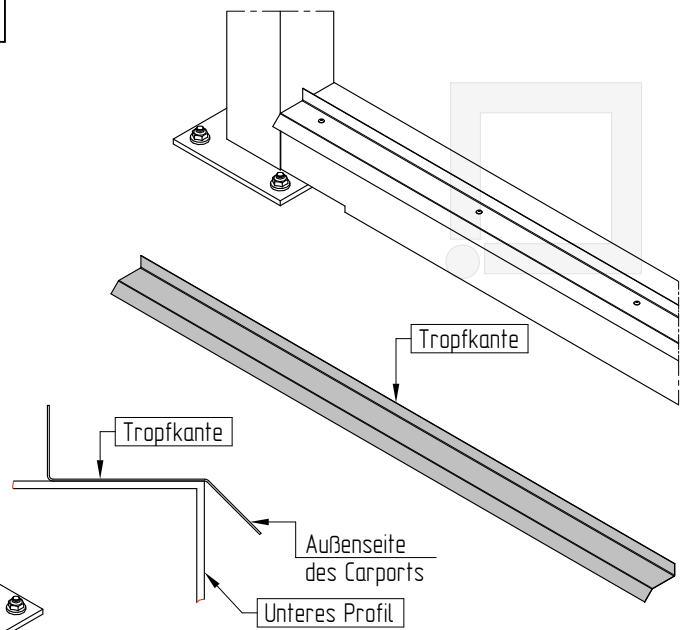
W\_SMG

Montagebereich der Tropfkante - Außenseite des Carports

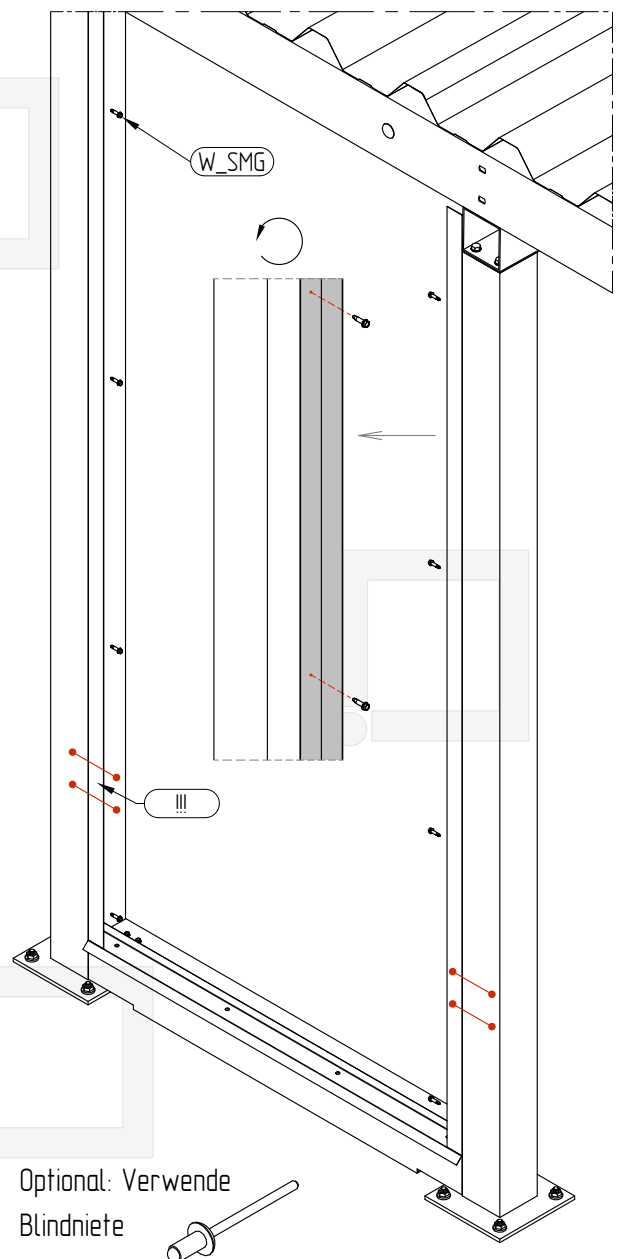
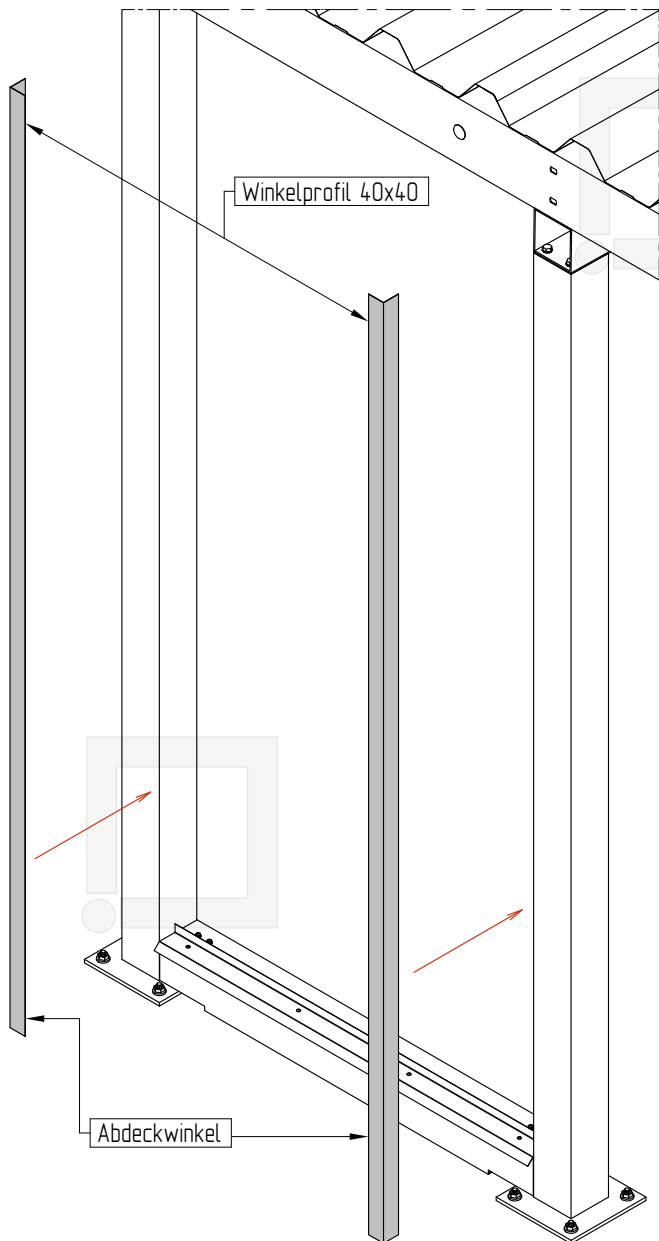
- Setze das Aussteifungs-/untere Profil mit Aussparungen auf die Winkelverbinder
- Schraube das Profil auf die Winkel, dabei den Bereich für die Tropfkantenmontage (ca. 45 mm) von der Außenkante freilassen



Optional: Verwende Schrauben W\_SMG



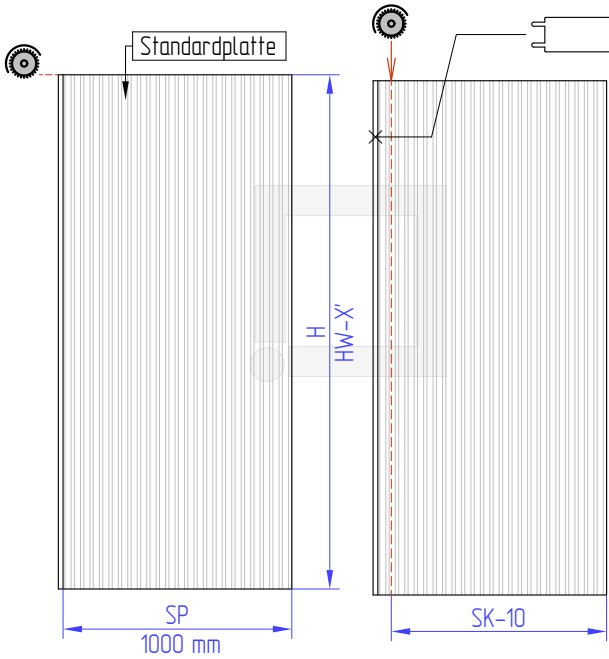
➤ Setze die Tropfkanten ein und befestige sie anschließend mit Nieten



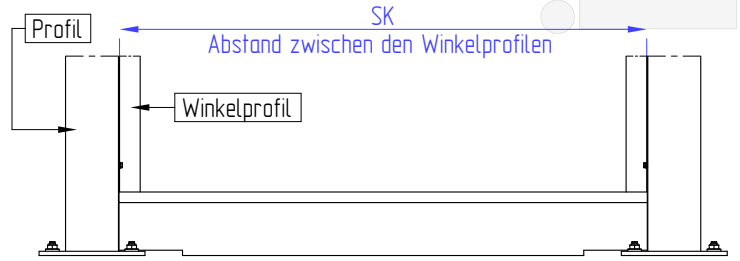
Optional: Verwende Blindniete

- Schneide Winkelprofile auf die entsprechenden Längen zu und verschraube sie mit Blechschrauben
- Richte die Wandflächen der Winkelprofile bündig mit der Außenseite des Pfostens aus

Vorbereitung der Füllung mit einer einzelnen Platte



- EMPFEHLUNG! Schneide mit einer Kreissäge mit verzahntem Sägeblatt (für Trucker) und einem Schnitt in Stahl!

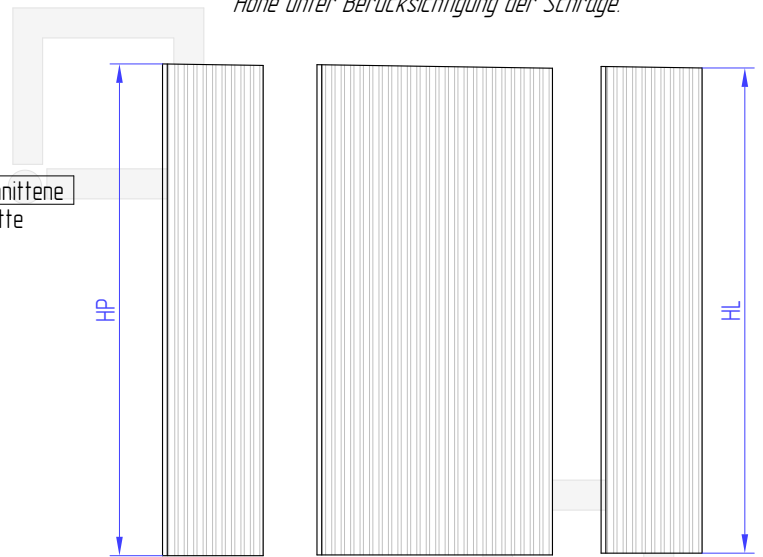
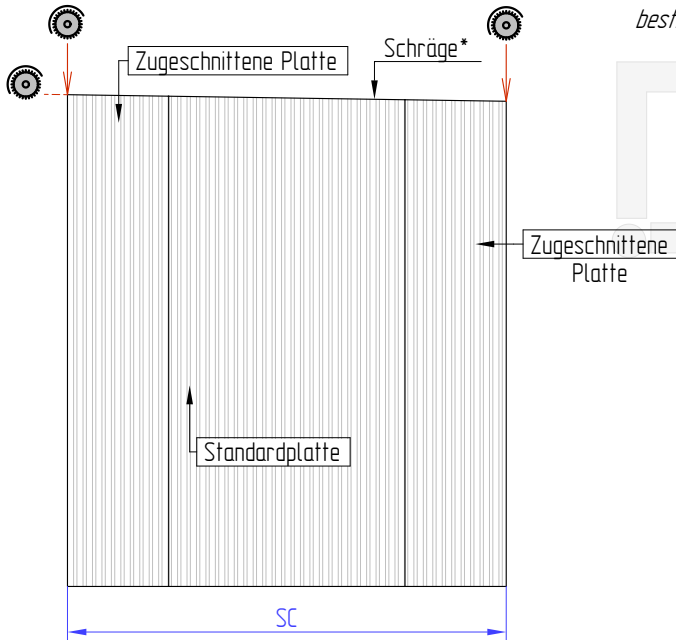


HW - Höhe der Nische (Abstand von der Tropfkante bis zum oberen Profil)  
X' - von 5 bis 12 mm

- Bei Höhen unter 1050 mm verwende eine einzelne Standardplatte
- Schneide die Platte in der Breite auf der Seite der vorstehenden Schloss-Elemente zu
- Die Platte sollte jeweils mindestens 15 mm in das Winkelprofil hineinragen

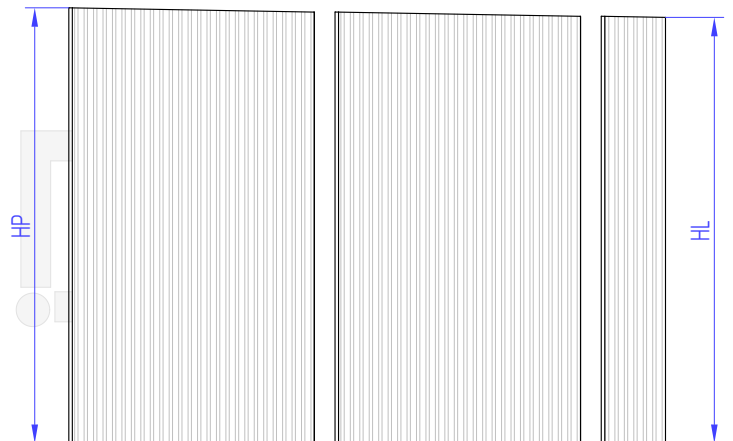
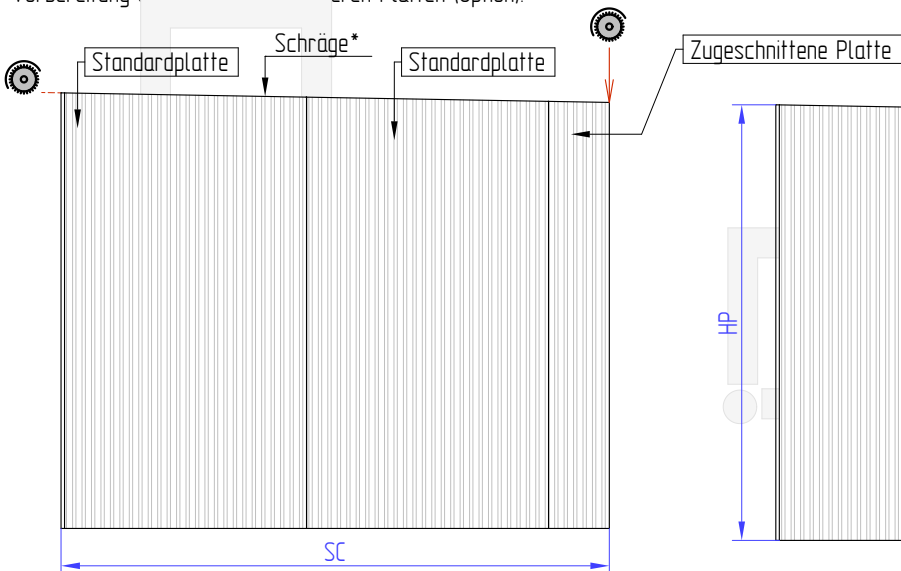
Empfohlene Vorbereitung der Füllung mit mehreren Platten:

*Schneide zuerst alle Platten auf die gewünschte Breite zu. Nachdem alle Füllungen bestimmt wurden und Verschnitt verwendet wurde, schneide die Platten auf die finale Höhe unter Berücksichtigung der Schräge.*

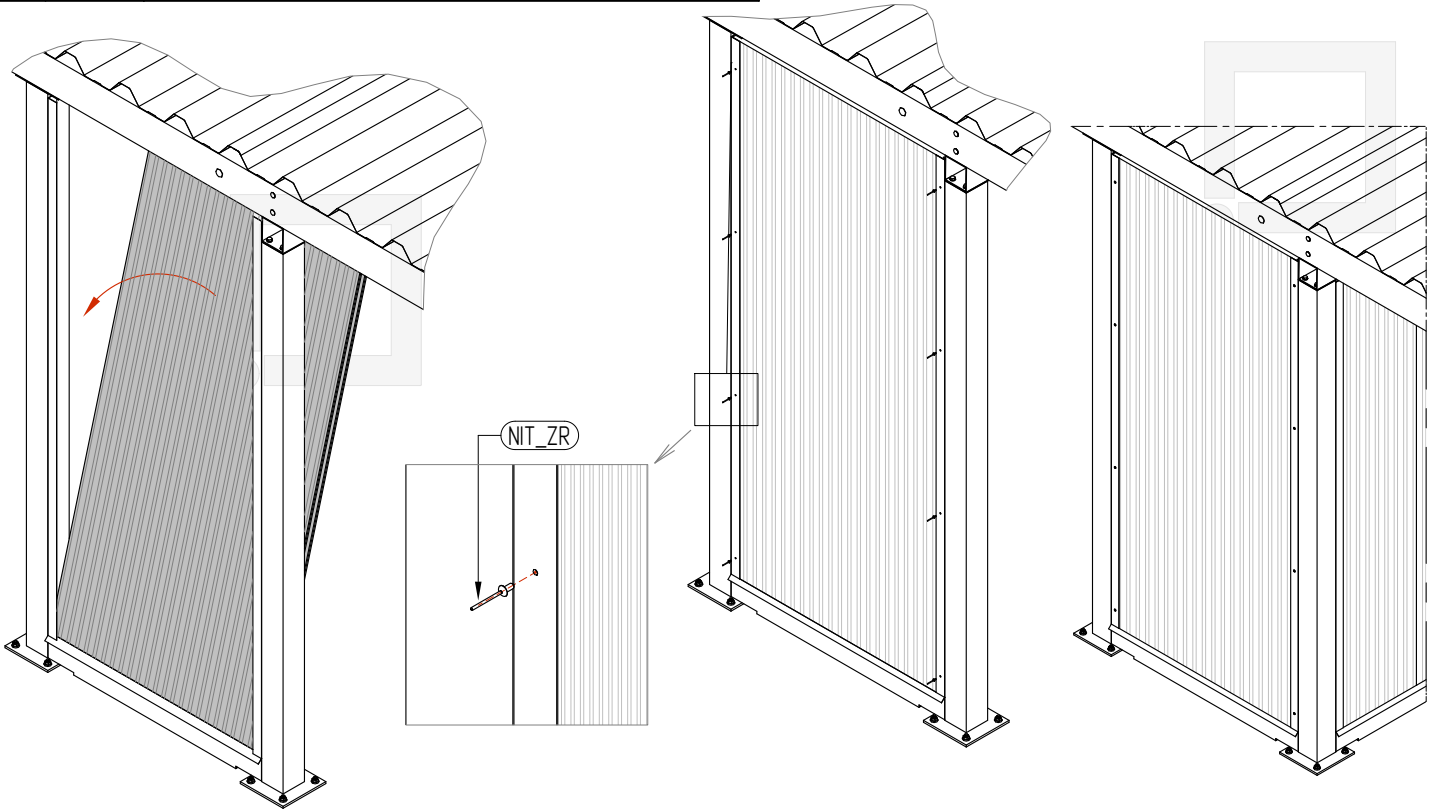


HP - Höhe auf der rechten Seite; HL - Höhe auf der linken Seite

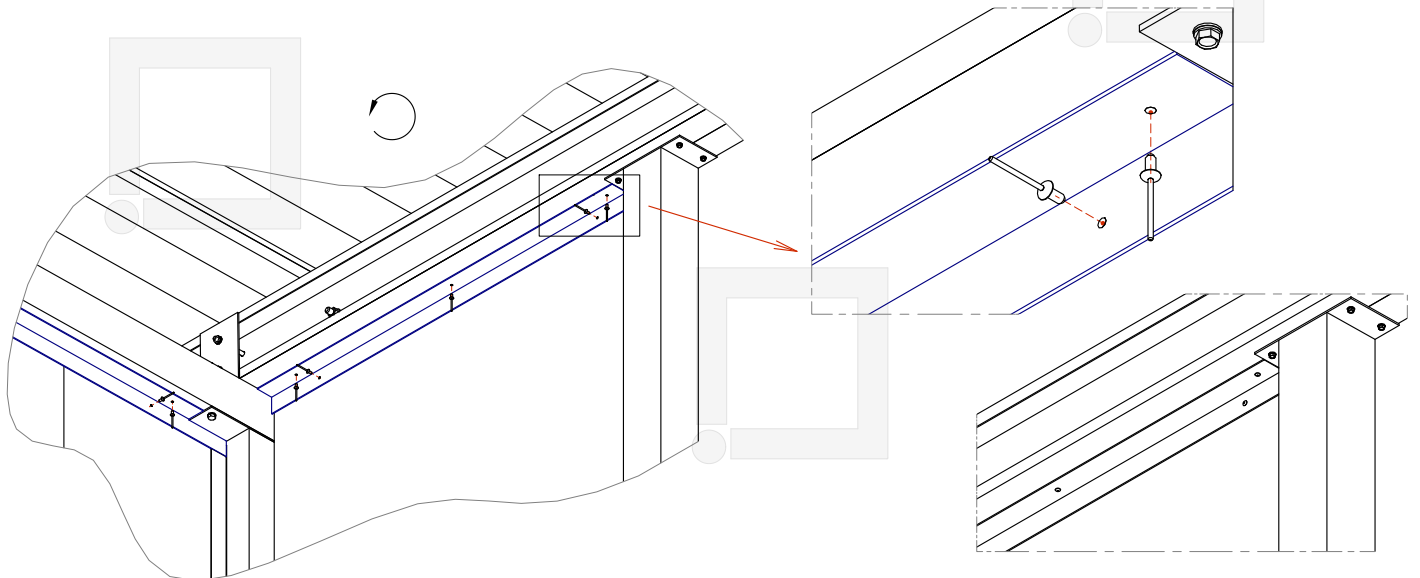
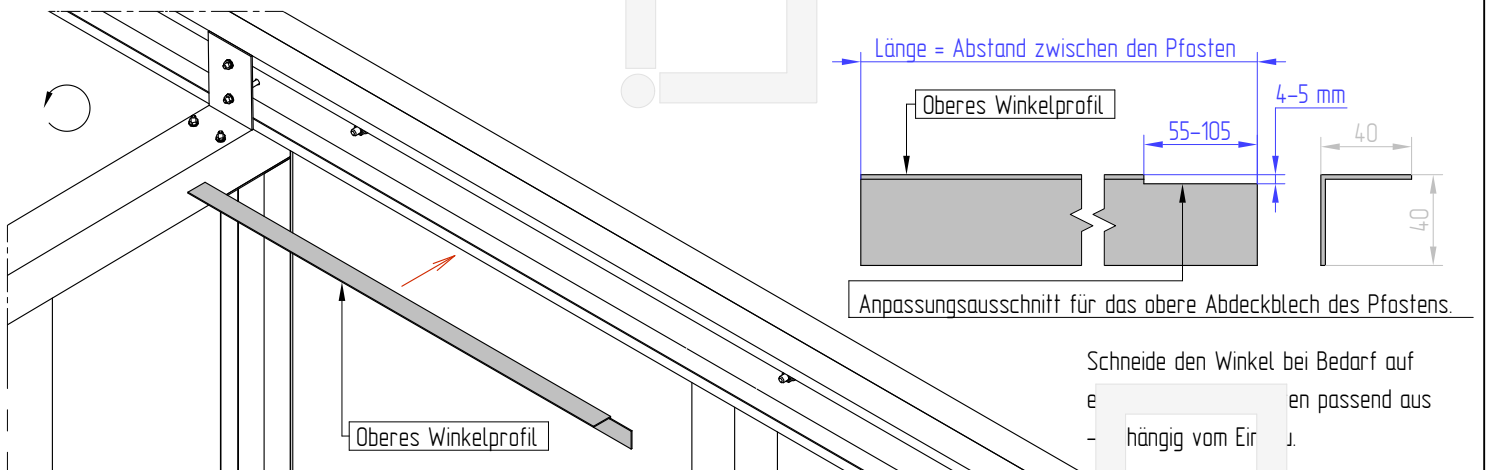
Vorbereitung der Füllung mit mehreren Platten (Option):



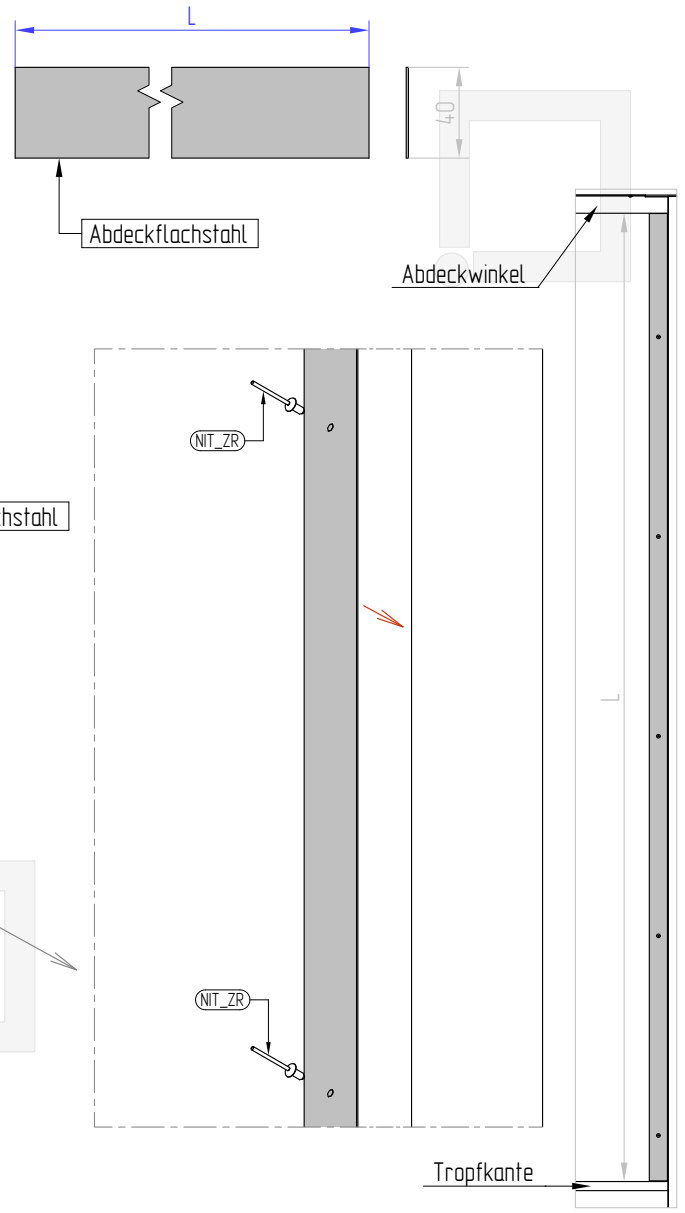
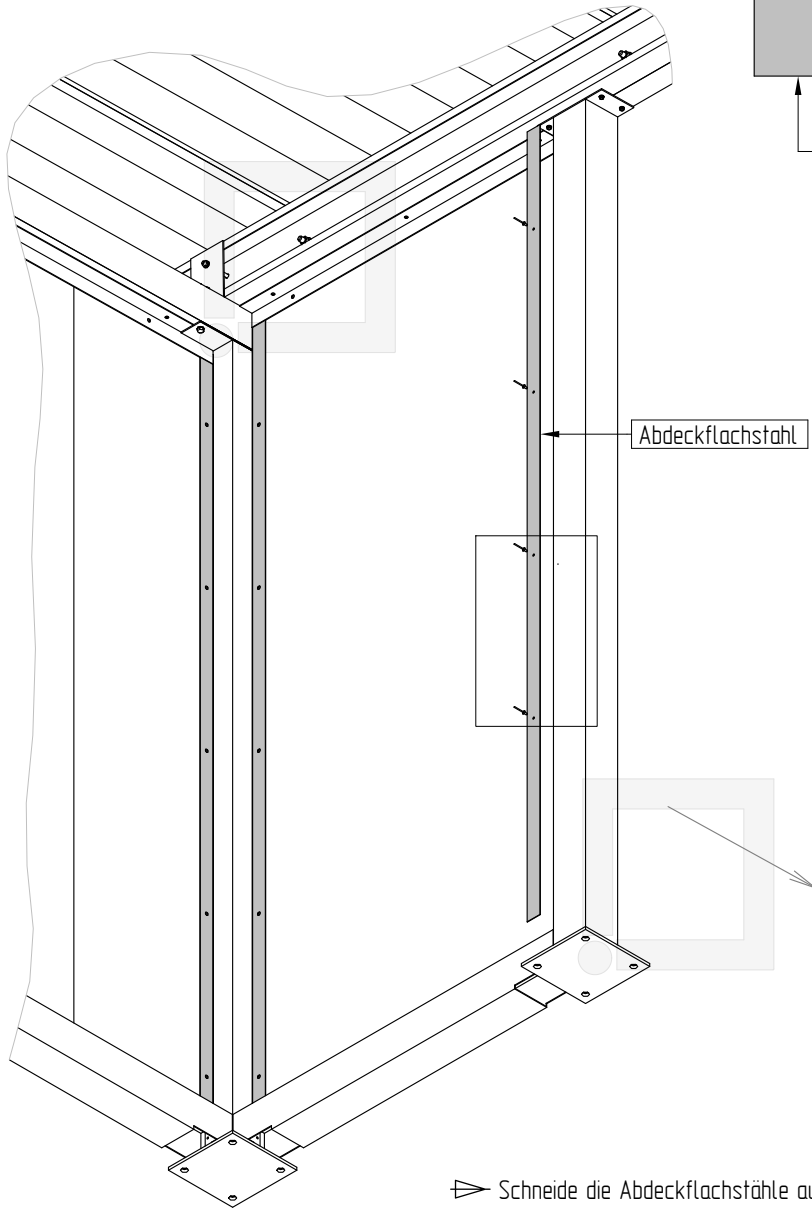
\*) Schneide die Platten schräg entsprechend dem Dachneigungswinkel bei seitlichen Füllungen!



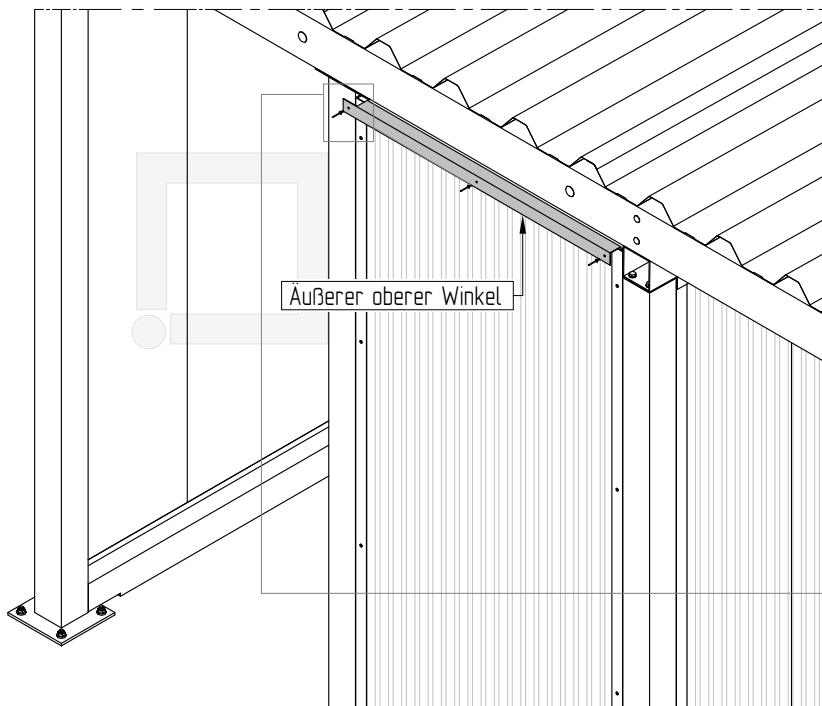
- Platziere die Platte(n) von der Innenseite des Carports auf der Tropfkante und drücke sie an die Winkelprofile an
- Von außen mit Blechschrauben an den Abdeckwinkeln verschrauben



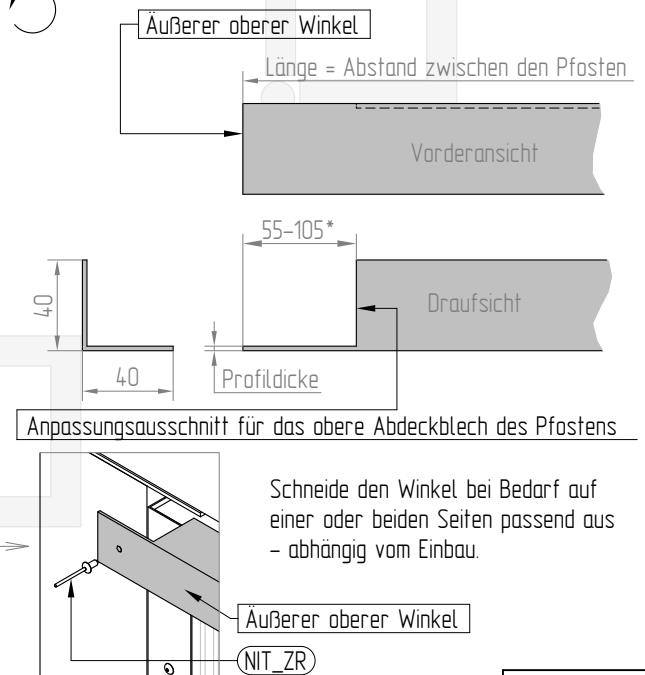
- Winkelprofil in der oberen Ecke einsetzen und mit Nieten an der Platte und dem oberen Profil befestigen.



- Schneide die Abdeckflachstähle auf die Länge vom Tropfkantenprofil bis zum oberen Winkelprofil zu
- Befestige sie mit Nieten direkt am Pfosten

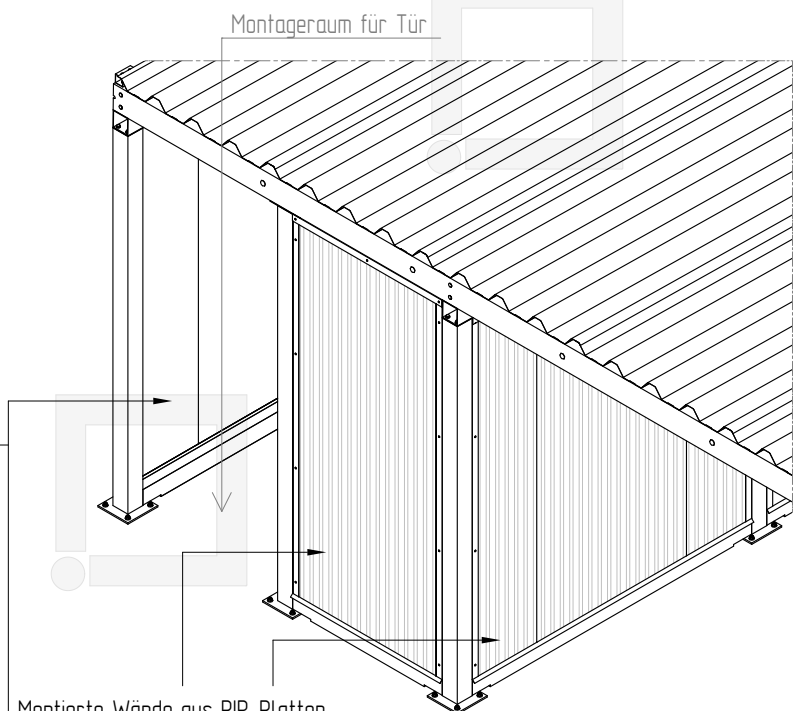
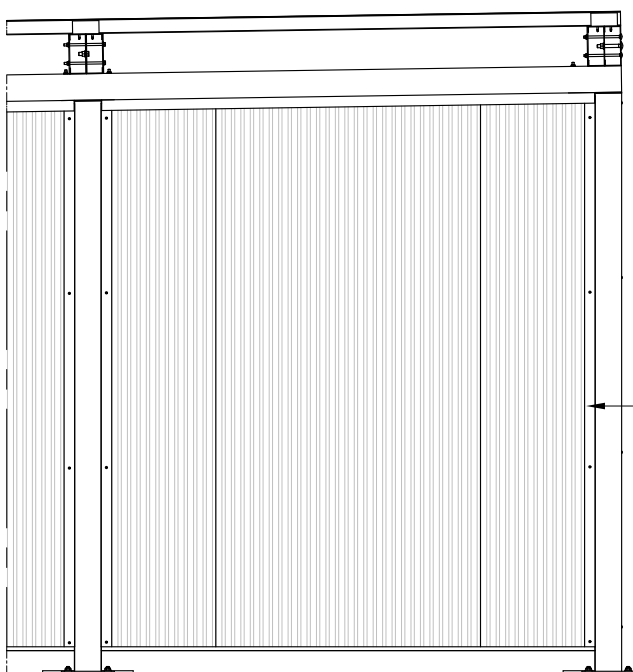
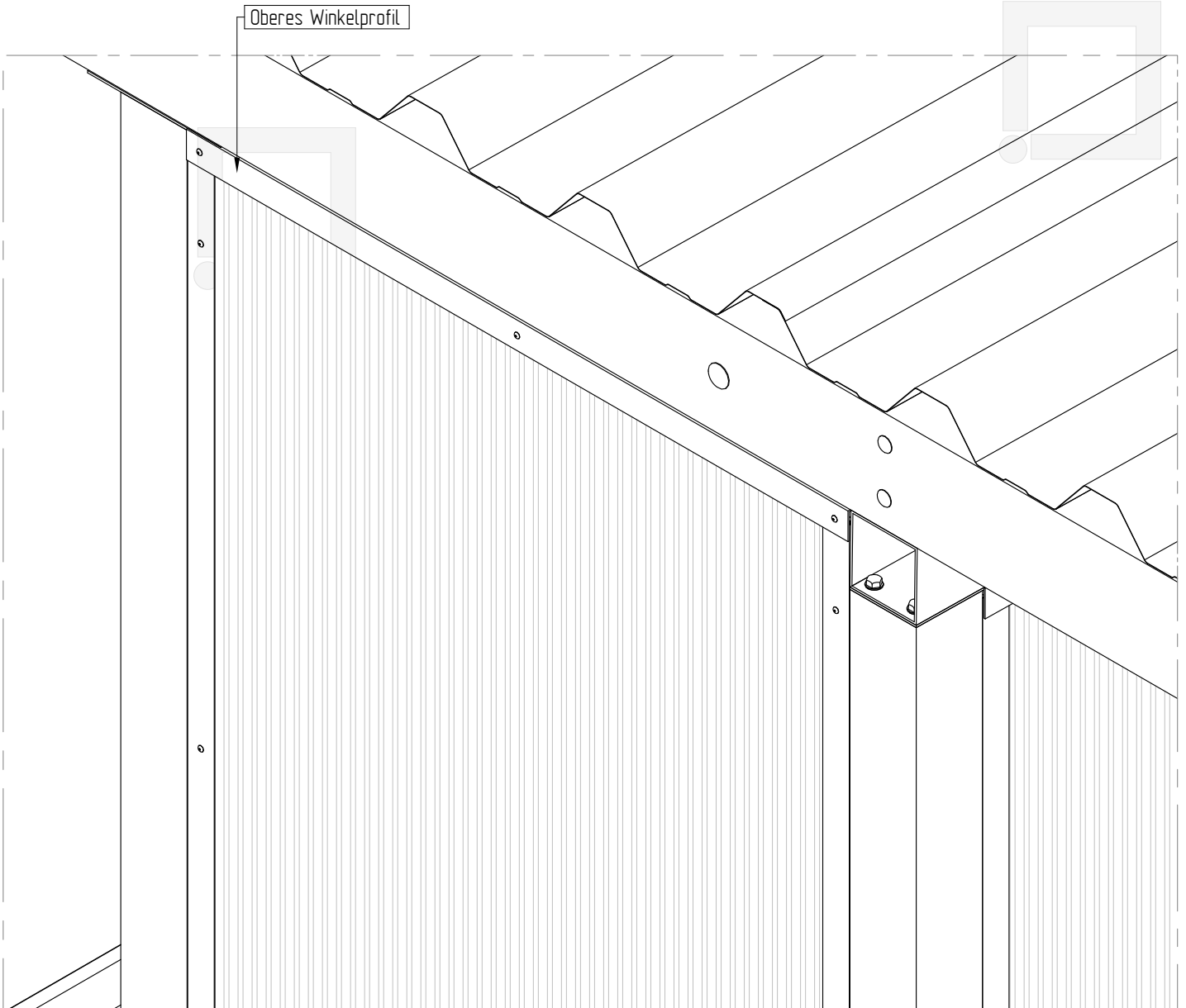


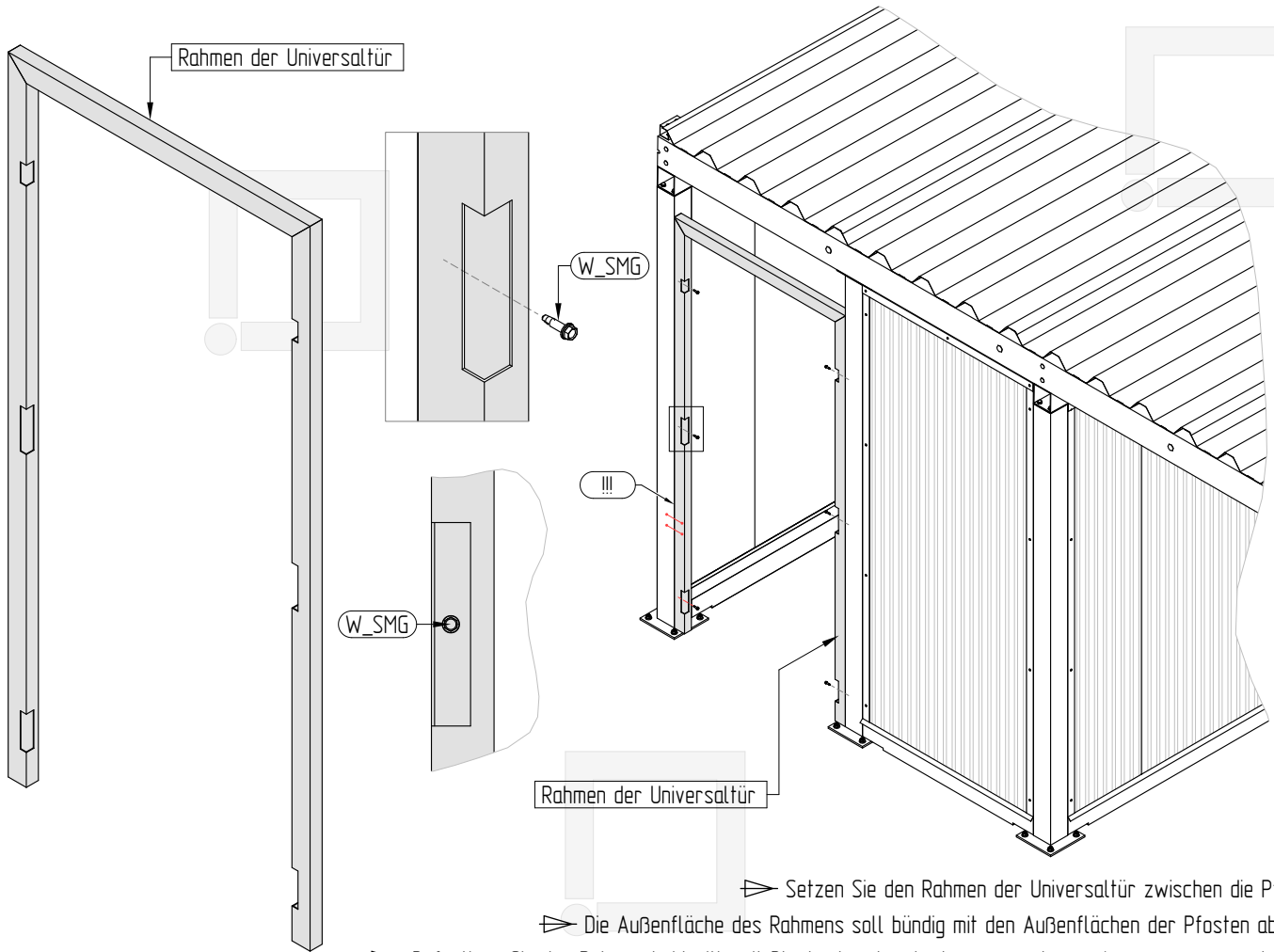
Bereite die äußeren oberen Winkelprofile für die Montage vor.



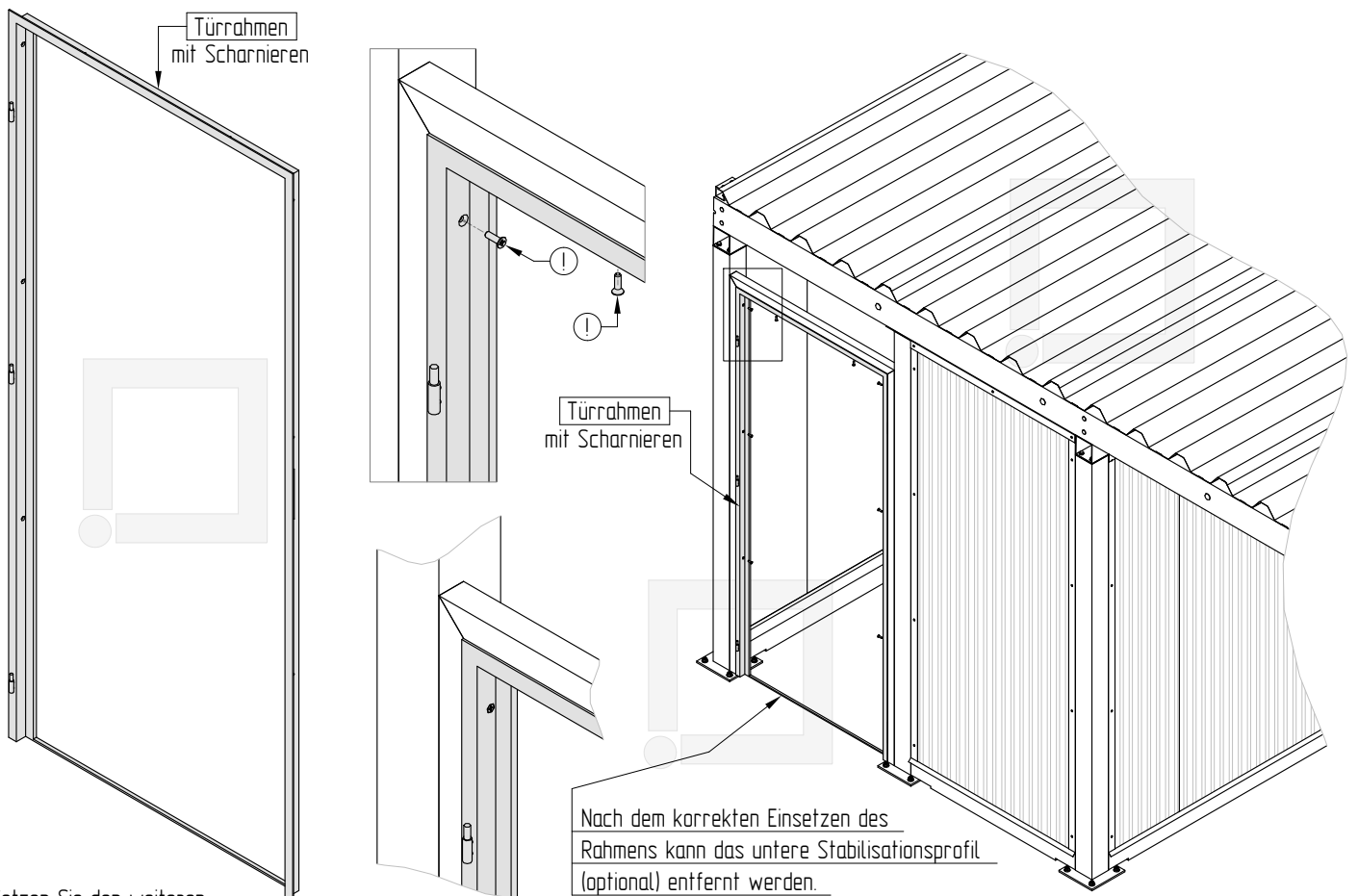
Schneide den Winkel bei Bedarf auf einer oder beiden Seiten passend aus - abhängig vom Einbau.

- Winkelprofil in den vorderen oberen Schlitz über der Platte einsetzen und mit Nieten befestigen.

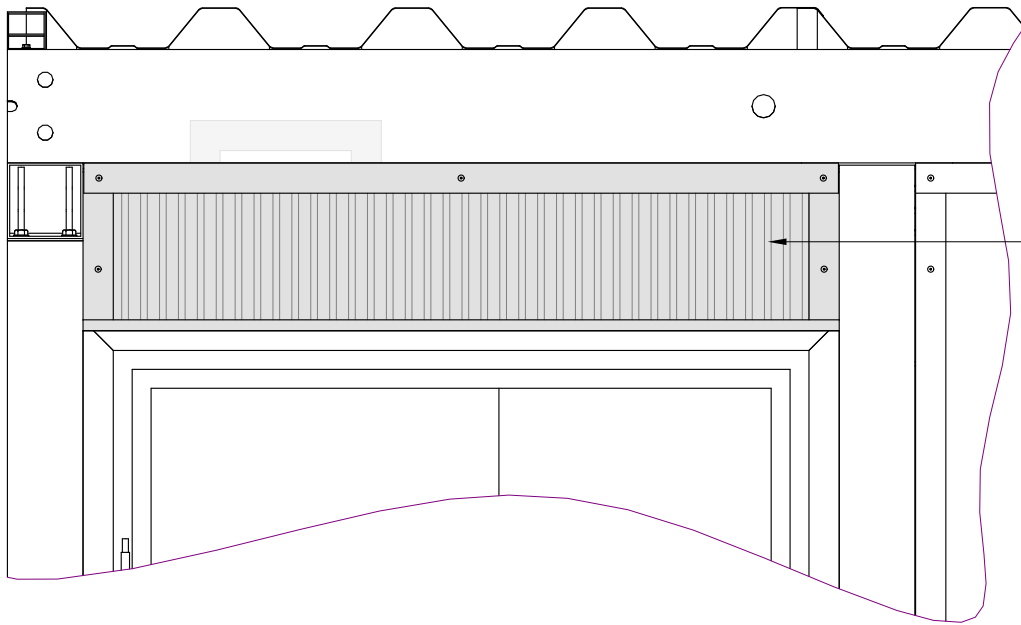




- Setzen Sie den Rahmen der Universaltür zwischen die Pfosten ein
- Die Außenfläche des Rahmens soll bündig mit den Außenflächen der Pfosten abschließen
- Befestigen Sie den Rahmen beidseitig mit Blechschrauben in den vorgesehenen Aussparungen an den Pfosten

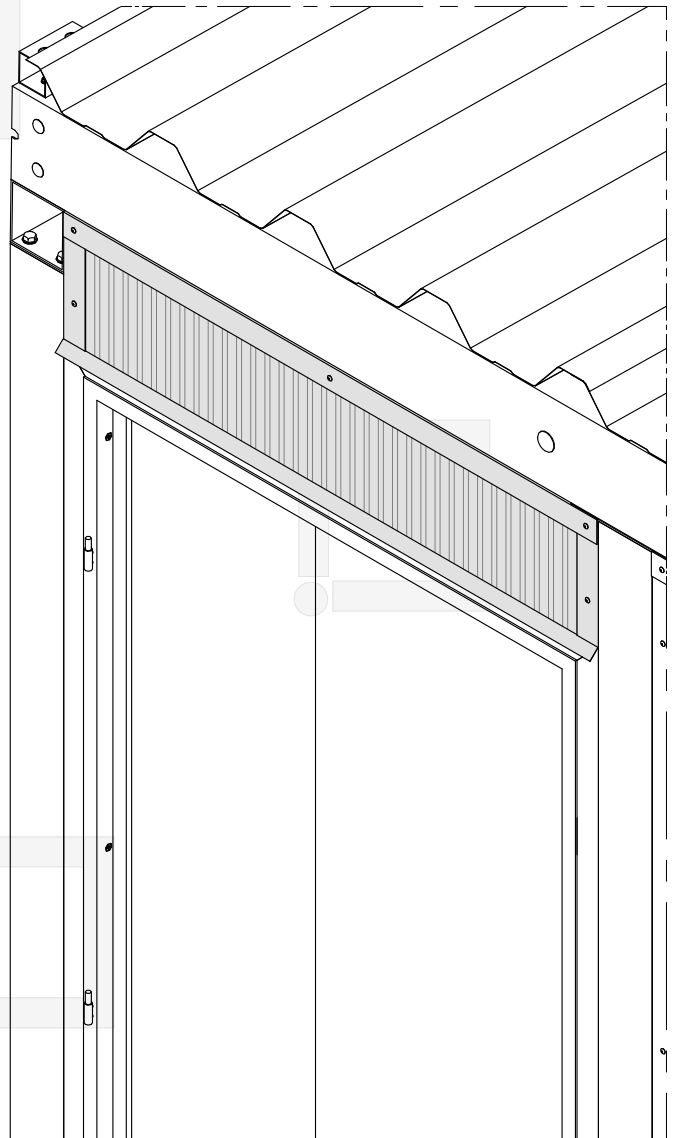
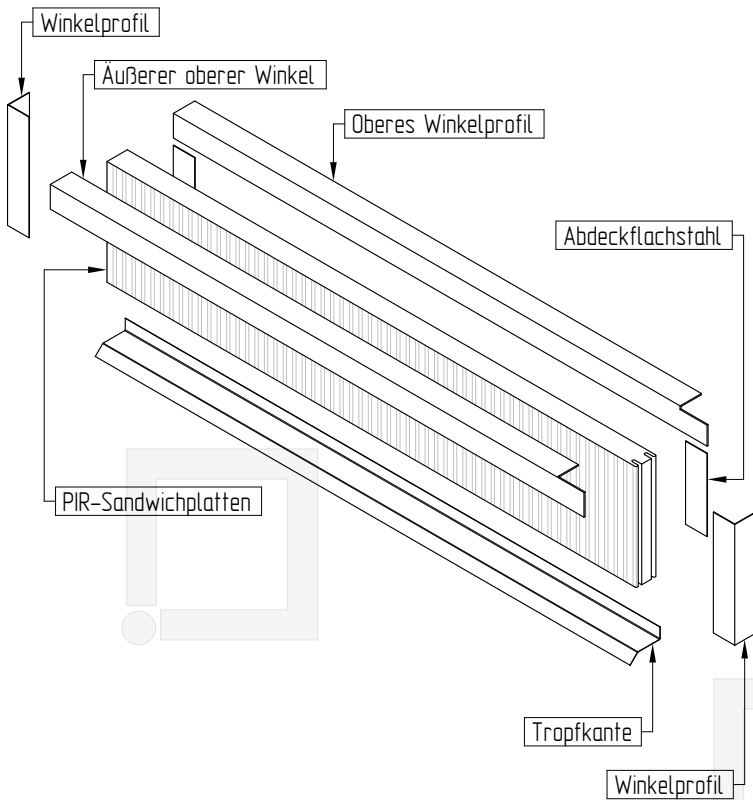


- Setzen Sie den weiteren Türrahmen mit Scharnieren in den Universaltürrahmen ein und verschrauben Sie ihn mit den mitgelieferten Schrauben.

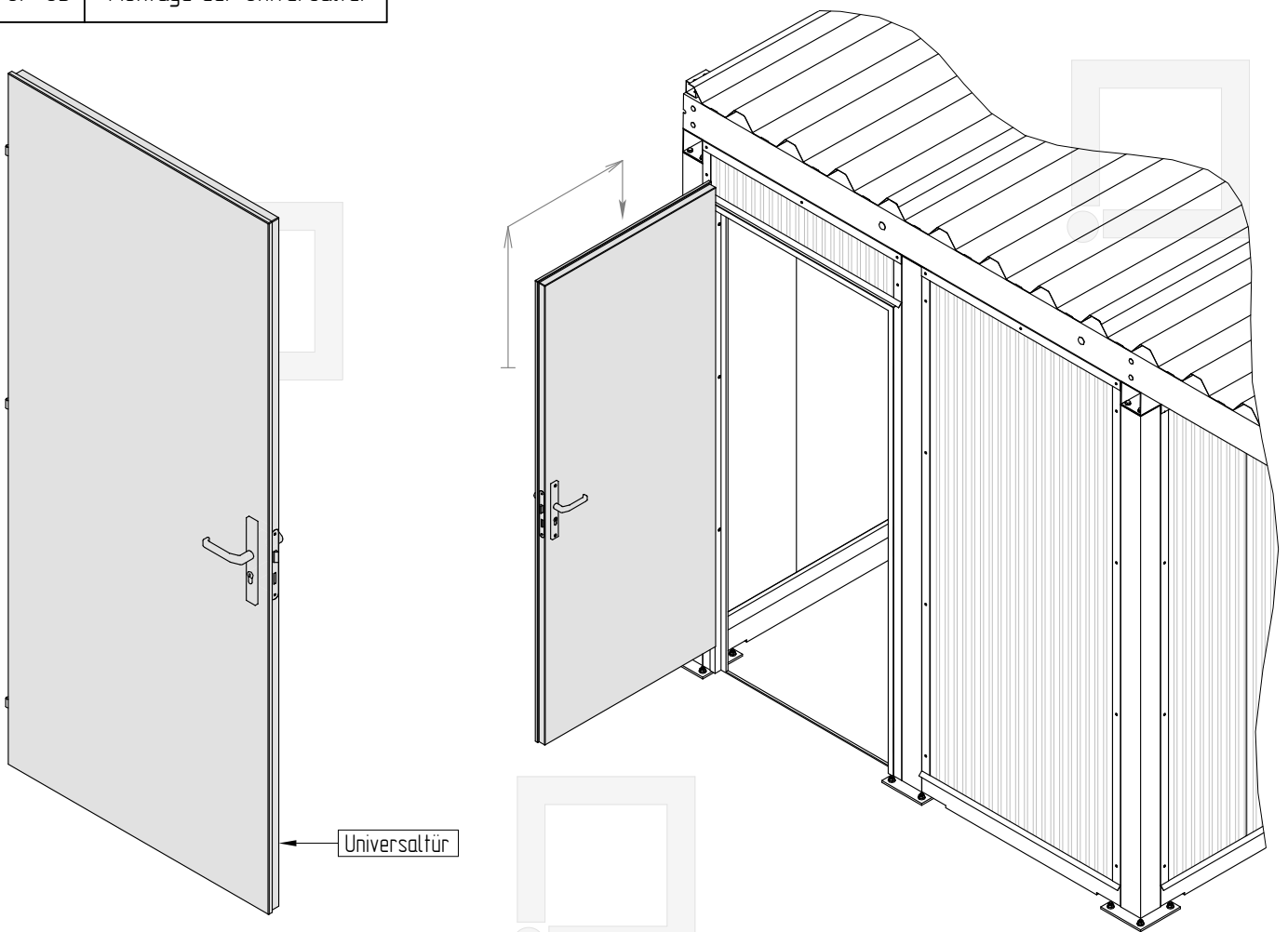


Verkleidung der Nische über der Tür mit PIR-Platten

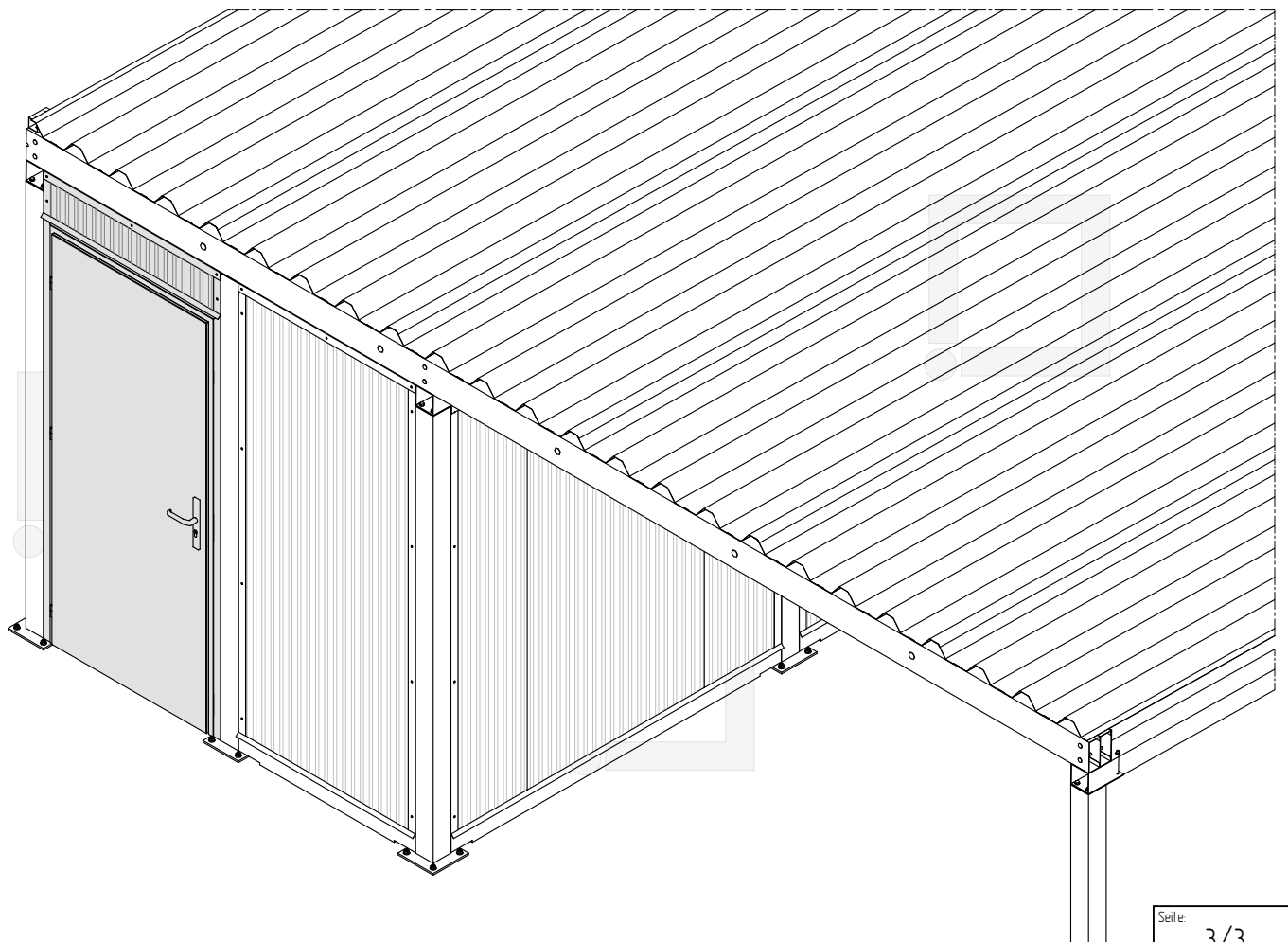
Füllen Sie die Nische über der Tür gemäß der Montageanleitung → **SCHRIT: OP-6A**, jedoch ohne Montage der Winkel und des Aussteifungsprofils.

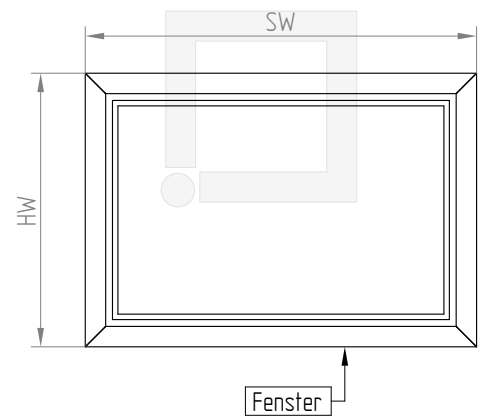
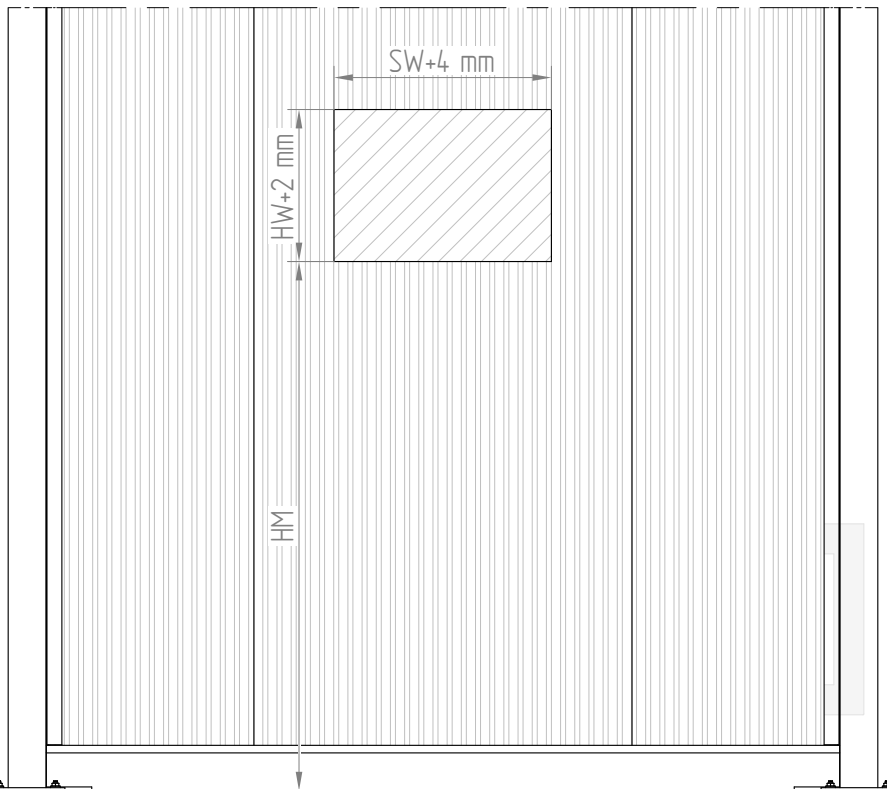
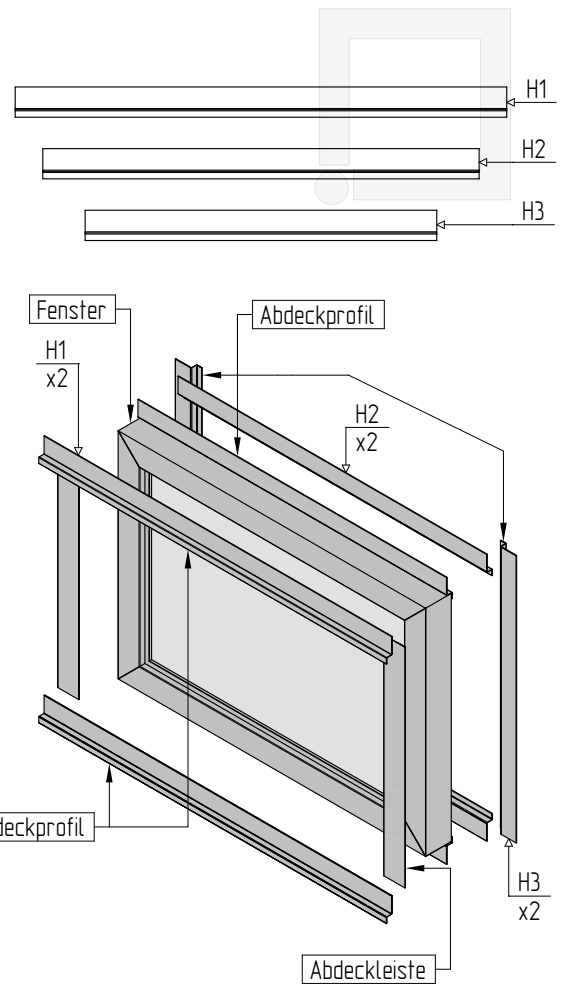
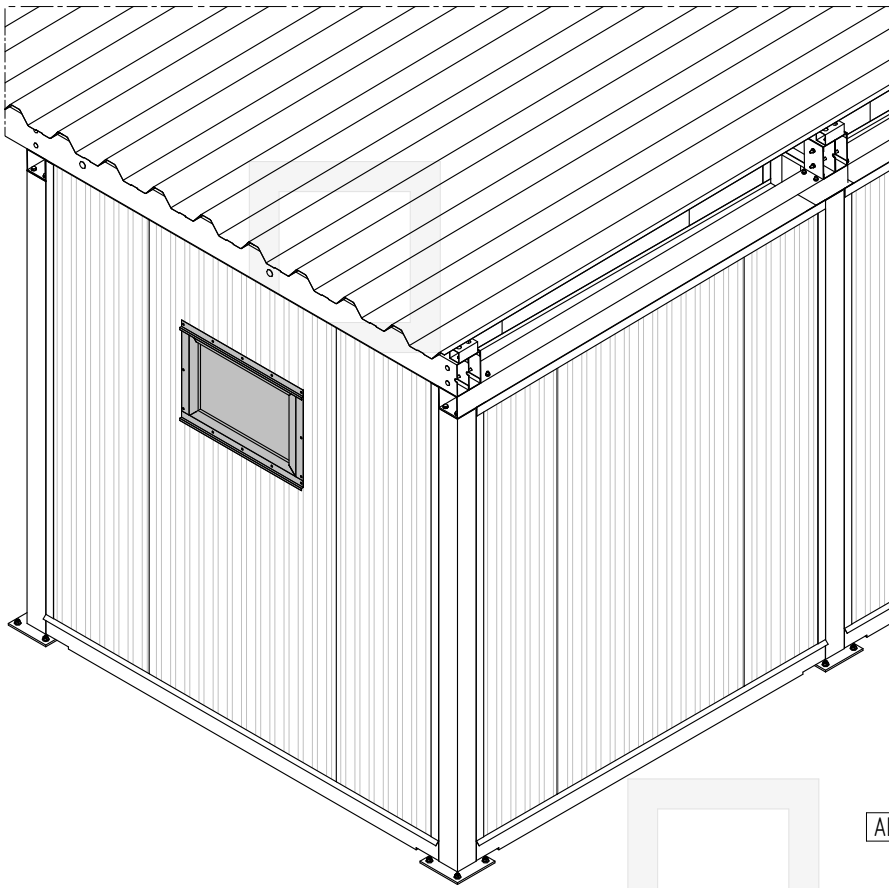


➤ Befestigen Sie die einzelnen Verkleidungselemente mit Nieten und/oder Schrauben wie in der Anleitung OP-6A dargestellt.

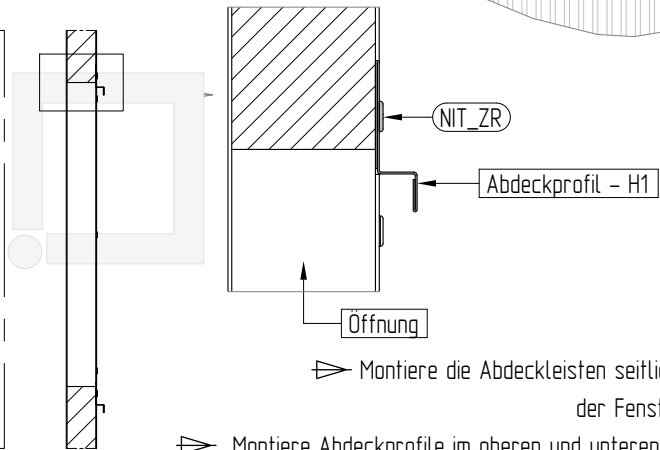
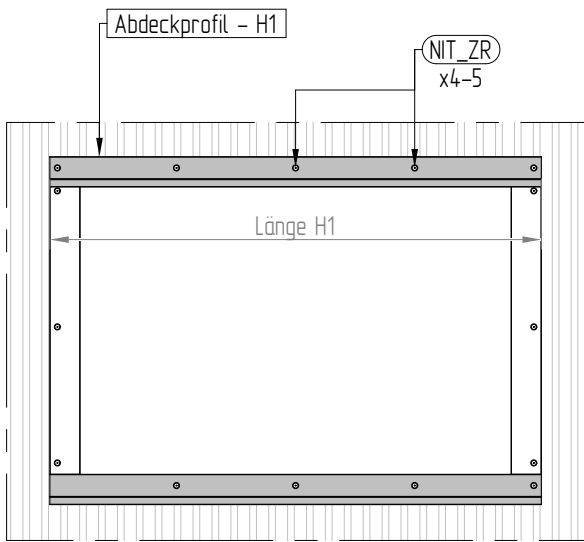
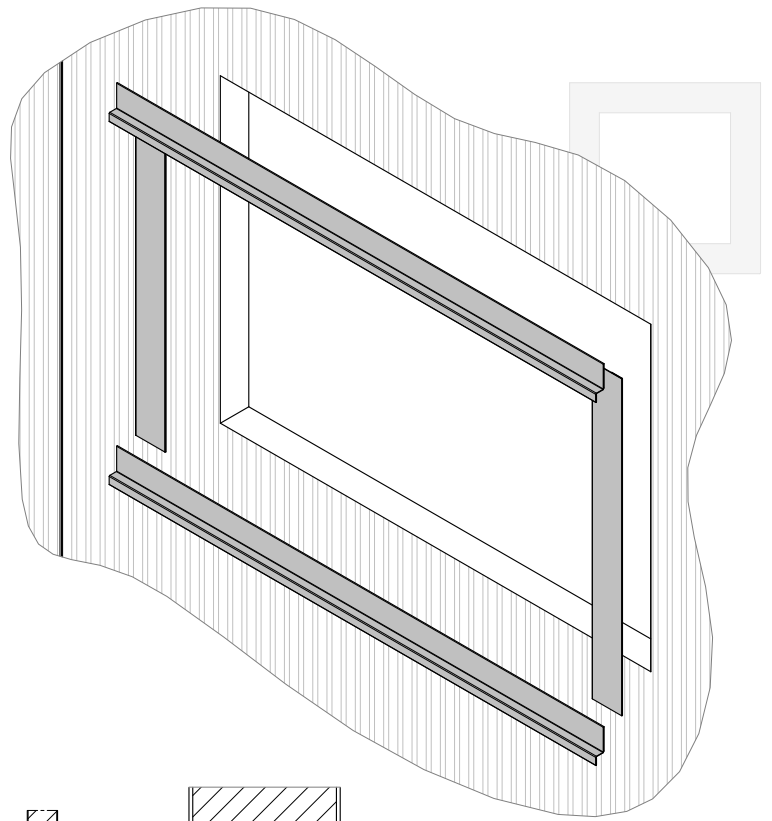
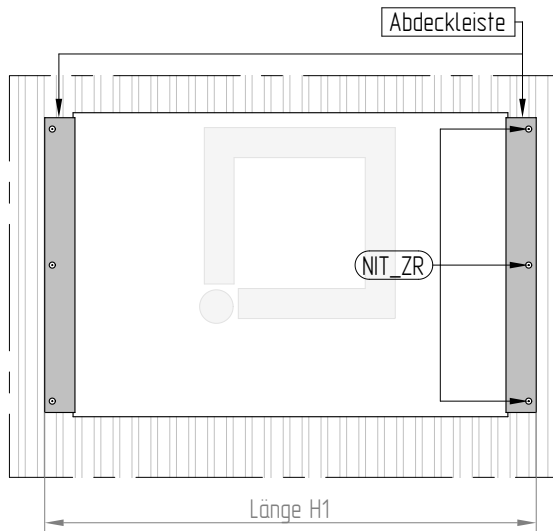


▷ Hängen Sie die Universaltür in die Scharniere ein und stellen Sie die Passgenauigkeit ein



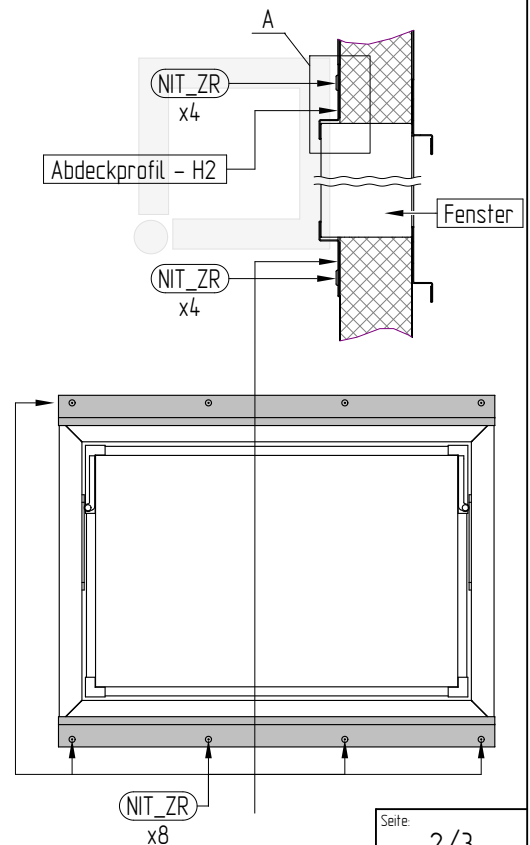
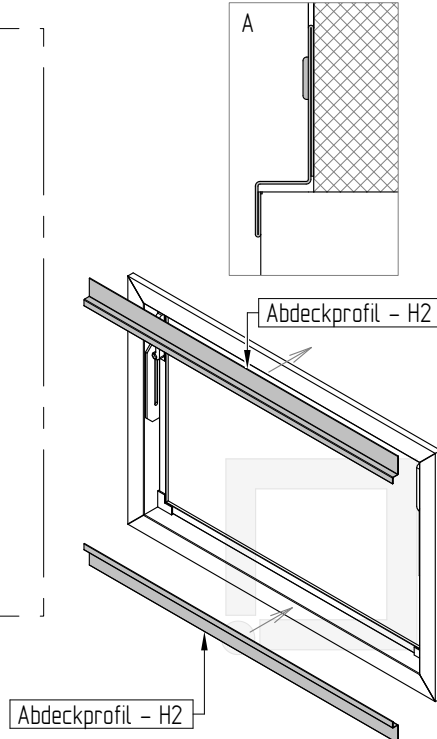
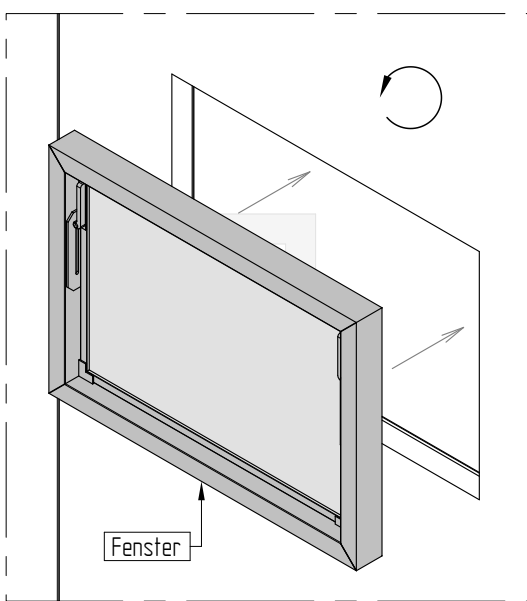


- Bestimme den Einbauort und die Einbauhöhe des Fensters.
- Schneide in die PIR-Platte eine Öffnung mit den entsprechenden Maßen.



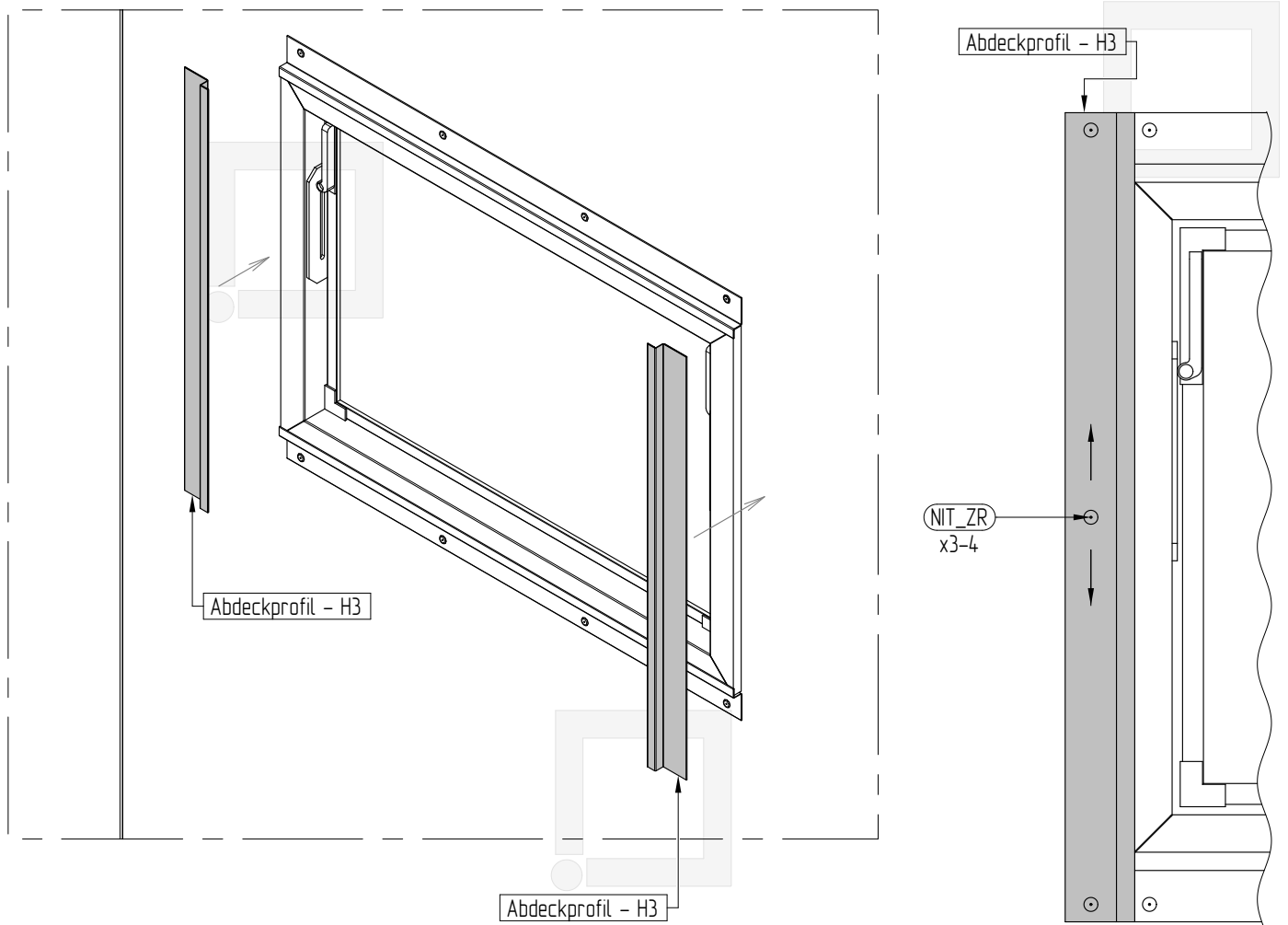
➤ Montiere die Abdeckleisten seitlich an der Außenseite der Fensteröffnung mit Nieten.

➤ Montiere Abdeckprofile im oberen und unteren Bereich der Öffnung.



➤ Setze das Fenster von innen in die Öffnung ein, bis es an die montierten Profile anstößt.

➤ Montiere das untere und obere Abdeckprofil mit Nieten.



➤ Montiere die seitlichen Abdeckprofile mit Nieten.

